



Kiva Surface Ø95mm

LedsC4 Team

Reflektory Kiva Surface Ø95mm 13.2W Ciepła biel - 2700K CRI 92 22.7° PHASE CUT Biały 1172lm

Właściwości techniczne

Całkowita moc oświetleniowa: 13.2W

Lumeny realnie: 1172

Lm/moc realna (W): 89

Skorelowana temperatura barwowa (CCT): Ciepła biel - 2700K

Kąt układu optycznego / Odbłyśnik: MEDIUM 23°

UGR: <=19

Struktura materiału : Aluminium

Wykończenie struktury: Biały

Napięcie / Częstotliwość: 220-240V/50-60Hz

Protokół ściemniania: PHASE CUT

Power Factor: NULL

Żywotność : 50,000h L80B20

Gwarancja: 5 lata

Oprawa oświetleniowa łatwa w recyklingu



Charakterystyka luminotechniczna

CRI: 92

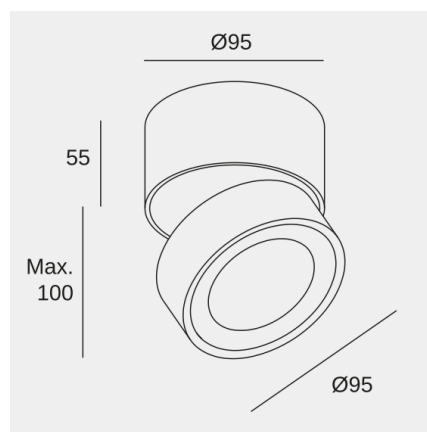
skala MacAdam: 2

Ryzyko fotobiologiczne: RG1

UGR Poprzeczna: 18.6

UGR Podłużna: 18.6

Oprawka lampy	Ilość	Info	Led W	Skorelowana temperatura barwowa (CCT)
LED	1	SPOT	12W	Ciepła biel - 2700K



Zdjęcie może nie odpowiadać produktowi, LedsC4 zastrzega sobie prawo do modyfikacji każdego z elementów składających się na produkt. Dane dotyczące strumienia, mocy i temperatury barwowej mogą zostać zmienione przez producenta.

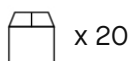


Kiva Surface Ø95mm

LedsC4 Team

Reflektory Kiva Surface Ø95mm 13.2W Ciepła biel - 2700K CRI 92 22.7° PHASE CUT Biały 1172lm

Logistyka



x 20

Waga netto (kg): 0.52

Masa brutto (kg): 0.59

Opakowanie: 105mm x 105mm x
105mm

Zastosowanie oprawy



Zdjęcie może nie odpowiadać produktowi, LedsC4 zastrzega sobie prawo do modyfikacji każdego z elementów składających się na produkt. Dane dotyczące strumienia, mocy i temperatury barwowej mogą zostać zmienione przez producenta.